

# ИНСТРУКЦИЯ ПО ЭКСПЛУАТАЦИИ

## ЛЕНТОЧНАЯ ПИЛА JWBS-9

ВМХ Тул Груп АГ (WMH Tool Group AG)  
Банштрассе 24, CH-8603 Шверценбах

Ленточная пила JWBS-9



### 1. ОБЩИЕ УКАЗАНИЯ

Станок предназначен для пиления изделий из дерева и подобных материалов, а также твердых полимерных материалов.

Нельзя пилить изделия из металла.

Обработка других материалов недопустима, или может производиться только после консультации с представителями компании.

Наряду с указаниями по технике безопасности, содержащимися в инструкции по эксплуатации, и особыми предписаниями Вашей страны необходимо принимать во внимание общепринятые технические правила работы на деревообрабатывающих станках.

Каждое отклонение от этих правил при использовании рассматривается как неправильное применение и продавец не несет ответственность за повреждения, произошедшие в результате этого.

В станке нельзя производить никаких технических изменений.

Ответственность несет только пользователь.

Использовать станок только в технически исправном состоянии. При работе на станке должны быть установлены все защитные приспособления и крышки.

Соединительный кабель (или удлинитель) от автомата защиты и от источника электропитания до станка должен быть не менее 3x1,5мм<sup>2</sup> (желательно медный, трёхжильный, с сечением каждой жилы не менее 1,5 мм<sup>2</sup>).

Станок разрешается эксплуатировать лицам, которые ознакомлены с его работой, техническим обслуживанием и предупреждены о возможных опасностях.

Данный станок является машиной для индивидуального применения, т. е. по своим конструктивным особенностям и техническим характеристикам станок не предназначен для использования на производстве.

Если Вы при распаковке обнаружили повреждения вследствие транспортировки, немедленно сообщите об этом Вашему продавцу.

Не запускайте станок в работу!

## 2. КОМПЛЕКТ ПОСТАВКИ

1. Пила
2. Стол станка
3. Продольный упор
4. Торцовый упор
5. Монтажные принадлежности
6. Лампа станка
7. Полотно пилы 6 мм
8. Инструкция по эксплуатации
9. Список деталей

## 3. ТЕХНИЧЕСКИЕ ХАРАКТЕРИСТИКИ JWBS-9

Напряжение питания..... 220В ~1/N 50 Гц  
Входная мощность ..... 350 ватт  
Рабочий ток..... 1,5 А  
Соединительный провод. (H07RN-F) 3x1,5мм<sup>2</sup>  
Устройство защиты ..... 10 А  
Скорость пиления ..... 670 м/мин  
Макс. высота пропила ..... 80 мм  
Макс. ширина распила ..... 230 мм  
Диаметр ролика ..... 240 мм

Длина полотна пилы ..... 1510 мм  
Ширина полотна пилы..... 3 - 10 мм  
Толщина полотна пилы ..... 0,3-0,4 мм  
Рабочий стол(ДхШ)..... 290x290 мм  
Наклон рабочего стола..... 0° - 45°  
Освещение станка ..... 12В, 21ватт  
Габаритные размеры (ДхШхВ)  
..... 463x290x765 (мм)  
Масса станка ..... 17 кг

**\*Примечание:** Спецификация данной инструкции является общей информацией. Данные технические характеристики были актуальны на момент издания руководства по эксплуатации. Компания WMH Tool Group оставляет за собой право на изменение конструкции и комплектации оборудования без уведомления потребителя. Настройка, регулировка, наладка и техническое обслуживание оборудования осуществляются покупателем.

## 4. УКАЗАНИЯ ПО ТЕХНИКЕ БЕЗОПАСНОСТИ

Техника безопасности включает в себя также соблюдение инструкции по эксплуатации и техническому обслуживанию, предоставленные изготовителем.

Всегда храните инструкцию, предохраняя ее от грязи и влажности, передавайте дальнейшим пользователям.

Ежедневно перед включением станка проверяйте функционирование необходимых защитных устройств.

Установленные дефекты станка или защитных устройств необходимо незамедлительно устранить с помощью уполномоченных для этого специалистов.

Не включайте в таких случаях станок, выключите его из эл. сети.

Применяйте необходимые согласно предписаниям средства личной защиты.

Надевайте плотно прилегающую одежду, снимайте украшения, кольца и наручные часы.

Если у Вас длинные волосы, надевайте защитную сетку для волос или головной убор.

Для работы с пыльной лентой надевайте рабочие перчатки.

Удаляйте посторонних, особенно детей, из опасной зоны.

Перед началом работы проверьте правильное направление зубьев пыльной ленты.

Перед распиловкой удалите из заготовок гвозди и другие инородные предметы.

Минимальные и максимальные размеры заготовок должны быть соблюдены.

При работе с длинными заготовками используйте соответствующие удлинения стола, роликовые опоры.

При резке заготовок круглого сечения необходимо предохранять их от проворачивания. При резке неудобных для обработки заготовок применяйте для крепления подходящие вспомогательные средства.

Верхнюю направляющую пыльной ленты опускать как можно ближе к заготовке.

При наклоненном столе установите продольный упор на нижнюю половину стола.

Следить за тем, чтобы все заготовки при обработке надежно удерживались и безопасно перемещались.

Удаляйте отрезанные и заклинившие заготовки только при выключенном моторе и при полной остановке полотна пилы.

Убирать стружку и заготовки только при выключенном станке.

Содержите рабочее место свободным от мешающих заготовок и прочих предметов.

Не оставляйте без присмотра работающий станок.

Перед уходом с рабочего места отключите станок.

Полотно ленты пилы должно достичь максимального числа оборотов, прежде чем начать пиление.

Учитывайте время пробега полотна ленты пилы при торможении, оно не должно превышать 10 секунд.

Следите за тем, чтобы станок устойчиво стоял на твердом и ровном основании.

Станок должен быть установлен так, чтобы было достаточно места для его обслуживания и направления заготовок.

Следите за хорошим освещением.

Не используйте станок поблизости от горючих жидкостей и газов.

Принимайте во внимание возможности сообщения о пожаре и борьбе с огнем, например с помощью расположенных на пожарных щитах огнетушителей.

Не применяйте станок во влажных помещениях и не подвергайте его воздействию дождя.

Постоянно обращайтесь внимание на то, чтобы не образовывалось слишком много пыли – всегда применяйте подходящую вытяжную установку. Древесная пыль является взрывоопасной и может быть вредной для здоровья.

Работы на электрическом оборудовании станка разрешается проводить только квалифицированным электрикам.

Не перегружайте станок. Он работает намного лучше и дольше, если его мощность используется надлежащим образом.

Никогда не используйте станок, если выключатель-выключатель не функционирует надлежащим образом.

Следите за тем, чтобы электрическая проводка не мешала рабочему процессу, и чтобы об нее нельзя было споткнуться.

Немедленно заменяйте поврежденный сетевой кабель.

Переоснащение, регулировку и очистку, производить только после полной остановки станка и отключенном эл. питании.

Немедленно заменяйте поврежденные пыльные ленты.

Изношенный вкладыш стола должен быть заменен.

#### **4.1. ВНИМАНИЕ опасности**

Даже при правильном использовании станка возникают приведенные ниже опасности.

Опасность получения травмы от вращающегося полотна пилы в рабочей зоне.

Опасность из-за разрушения полотна пилы.

Опасность ранения отлетевшими частями заготовок.

Опасность от шума и пыли.

Обязательно надевайте средства личной защиты (защита глаз, ушей и дыхательных путей).

Применяйте вытяжные установки!

Опасность поражения электрическим током при неправильной прокладке электрического кабеля.

#### **4.2. Звуковая эмиссия**

Значения определяют согласно стандарту EN 1807:1999 (Коэффициент погрешности измерения 4 dB)

Заготовка из бука 20 мм:

Уровень мощности звука (согласно EN 3746):

Холостой ход – 78,5 dB(A)

Обработка – 89,7 dB(A)

Уровень звукового давления (согласно EN 11202):

Холостой ход – 70,7 dB(A)

Обработка – 83,2 dB(A)

Указанные величины являются указателем эмиссии, но не являются указателем для безопасной работы.

Они должны дать возможность пользователю самому оценить опасности и риски.

## 5. ОПИСАНИЕ СТАНКА

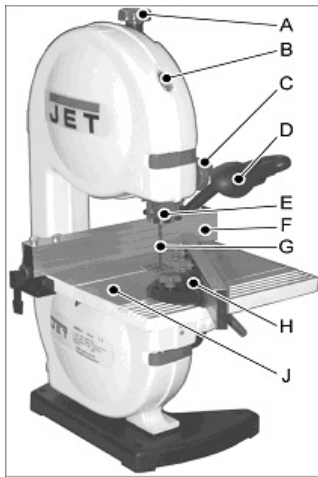


Рис. 1

- A.....рукоятка для зажима полотна пилы  
B.....окно для наблюдения за движением пилы  
C.....рукоятка для регулировки направляющей полотна пилы  
D.....светильник станка  
E.....направляющая полотна пилы вверх с защитным кожухом пилы  
F.....продольный упор  
G.....полотно пилы  
H.....торцовая линейка  
J.....стол станка  
K.....регулировка движения полотна пилы

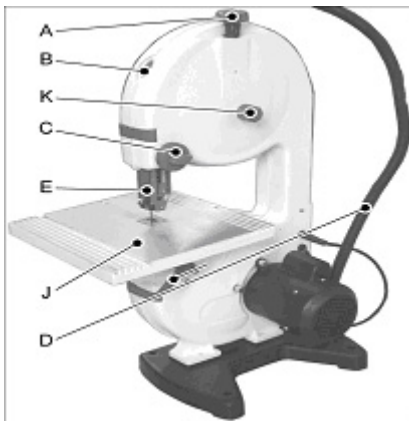


Рис. 2

## 6. ТРАНСПОРТИРОВКА И ПУСК В ЭКСПЛУАТАЦИЮ

### 6.1. Транспортировка и установка

Станок разработан для эксплуатации в закрытых помещениях и должен прочно размещаться на твердой и ровной поверхности.

Если необходимо, станок можно прикрутить.

По соображениям упаковки станок поставляется не полностью смонтированным.

### 6.2. Монтаж

#### Общие указания

Перед проведением монтажно-наладочных работ отключите станок от эл. сети!

Удалите защитную смазку от ржавчины с помощью мягких растворителей.

Установите станок на плоскую поверхность.

#### Монтаж стола пилы

Установите стол (А, Рис. 3) с перекидным рычагом (С) на задней стороне корпуса пилы. Выдвиньте перекидной рычаг из блокировки и надежно закрутите винт с внутренним шестигранником с помощью шестигранного ключа(В).

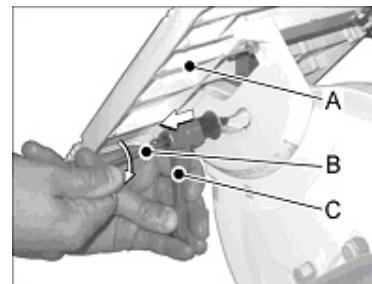


Рис. 3

Установите стол под углом 90° к полотну пилы.

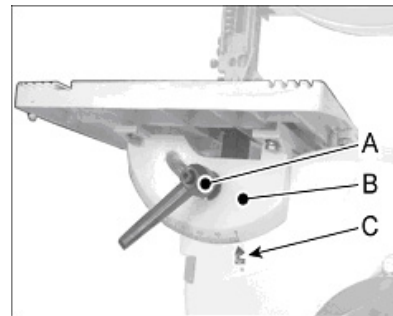


Рис. 4

Настройте указатель градусов (С, Рис. 4) и при необходимости упор стола.

#### Монтаж параллельного упора

Установите параллельный упор и выставьте профиль упора параллельно к пазу стола (рис. 5).



Рис. 5

### **Монтаж пильной ленты**

Полотно пилы должно соответствовать приведенным техническим характеристикам.

Перед установкой проверить полотно пилы на наличие повреждений (трещин, поврежденных зубьев, изгибов). Не применяйте поврежденные пильные ленты.

Следите за тем, чтобы зубья полотна пилы были направлены в направлении пиления (вниз).

Замена полотна пилы должна производиться только после отключения от эл. сети.

### **Установка полотна пилы**

Открыть защитный кожух ленты пилы.

Провести полотно ленты через прорезь к центру в столе.

Надеть полотно ленты на нижний и верхний ролики пилы.

Вставить полотно ленты в верхнюю и нижнюю направляющие.

При монтаже полотна пилы обратите внимание на правильный ход полотна пилы по роликам.

### **Регулировка движения полотна пилы**

Никогда не проводить регулировку при работающем станке.

С помощью рукоятки для установки движения полотна пилы (В, Рис. 6) на задней стороне станка может быть выставлен ход пилы.

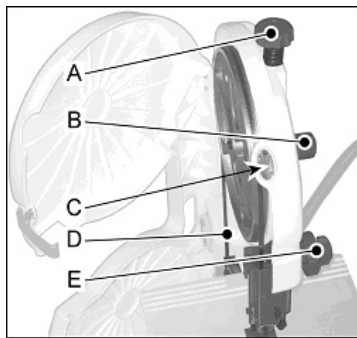


Рис. 6

Полотно пилы (D) должно передвигаться по середине роликовой опоры. Контроль проводится через смотровое окно (С).

После монтажа ленты пилы с помощью вращающейся ручки (А) необходимо обеспечить натяжение полотна пилы.

Правильное натяжение полотна пилы достигается при полном нажатии пружины вращающейся ручки.

### **Установка направляющей полотна пилы**

Никогда не проводить регулировку при работающем станке.

Откройте защитный кожух ленты пилы.

Удалите защиту полотна пилы с верхней направляющей ленты пилы.

Для верхней и нижней направляющей полотна пилы:

направляющую установить в глубину так, чтобы расстояние от основания зуба до направляющих элементов (С, G Рис. 7) составляло примерно 2 мм, задний ролик (D) установить на расстоянии 1 мм от полотна пилы (А).

Боковые направляющие элементы (С, G) установить так, чтобы они слегка касались полотна пилы, но не заклинивали его.

Необходимо обратить внимание на то, чтобы при установке полотна пилы не сдвигалось в сторону.

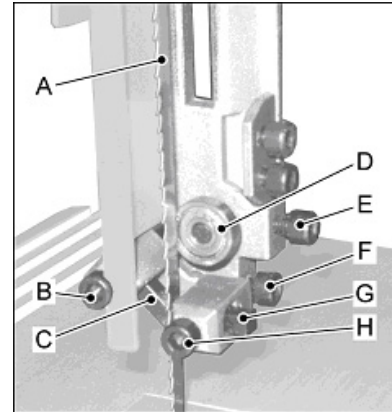


Рис. 7

Проверните колеса рукой в направлении вращения и проверьте правильность сделанных регулировок.

Снова установить защитные приспособления, закрыть кожух ленты пилы.

Жестко закрепить верхнюю направляющую полотна пилы на расстоянии примерно 0,5 см над заготовкой.

### **6.3. Подключение вытяжной вентиляции**

Перед началом работы станок должен быть подключен к вытяжной установке.

Для этого предусмотрено подсоединение шланга диаметром 40мм.

### **6.4. Подключение к электрической сети**

Подключение электропитания и любых используемых удлинительных проводов должно соответствовать тех.требованиям.

Напряжение электропитания должно соответствовать информации на табличке мотора.

Подключение электропитания должно иметь 10 А предохранитель.

Все подключения и ремонтные работы с электрооборудованием должны проводиться только квалифицированными электриками.

### **6.5. Пуск в эксплуатацию**

Станок включается посредством нажатия зеленого выключателя.

С помощью красного выключателя производится остановка станка.

## 7. РАБОТА ПИЛЫ

### Внимание

Всегда соблюдайте правила по техники безопасности и указания инструкции.

Перед началом работы всегда проверяйте состояние полотна пилы.

Работайте только с острым пильным полотном, без изъянов.

Верхнюю направляющую полотна пилы необходимо опускать как можно ближе к заготовке.

Полотно пилы должно набрать полное число оборотов, прежде чем Вы начнете распиливание заготовок.

Не распиливайте заготовки, держа их на весу руками.

При продольном распиле узких заготовок (уже 120 мм) применять толкающий шток.

При наклонном столе установите продольный упор на нижнюю половину стола.

### Безопасная работа

- A.1.: выполнение высоких распилов;
- A.2.: выполнение распилов под углом;
- A.3.: пропиливание шипов;
- A.4.: пропиливание шпонок;
- A.5.: изогнутые пропилы;
- A.6.: дугообразные пропилы;
- A.7.: пиление по шаблону;
- A.8.: выполнение пиления по кругу.

#### 7.1. Правильное рабочее положение

Перед станком за пределами линии пиления (опасной зоны).

#### 7.2. Обращение с заготовкой при работе

Держите заготовку руками за пределами зоны пиления.

Подавать заготовку к полотну пилы в направлении нанесенной риски и устанавливать, поворачивая ее по риску при уводе пилы в ходе распила. Не вытягивайте заготовку назад, так как при этом полотно пилы может соскочить с ходовых роликов.

Широкие и длинные заготовки поддерживать роликовыми опорами.

Для безопасной подачи маленьких и узких заготовок применять подающую доску. Предохраняйте круглые заготовки от проворачивания вследствие давления резки с помощью подходящих приспособлений. Необходимо следить за тем, чтобы все заготовки при работе надежно удерживались и безопасно перемещались.

Удаляйте отрезанные и заклинившие заготовки только при выключенном моторе и при полной остановке станка.

## 8. ТЕХНИЧЕСКОЕ ОБСЛУЖИВАНИЕ

### Общие указания

Перед проведением работ по техническому обслуживанию, чистке и ремонту - отключите станок от эл. сети!

Ремонтные и сервисные работы по электрической системе могут проводиться только квалифицированным электриком.

Регулярно очищайте станок.

Ежедневно проверяйте исправность функционирования системы удаления опилок.

Все защитные и охранные приспособления должны быть установлены обратно, как только работы по обслуживанию, очистке или ремонту завершены.

Обращайтесь в сервисную службу по обслуживанию клиентов или подходящий специализированный магазин, если на станке, включая защитные приспособления и пильные ленты, появятся повреждения или отклонения от нормальной работы.

Необходимо регулярно проверять натяжение приводного ремня.

Следите за тем, чтобы вставка стола не возвышалась над столом.

Учитывайте, что строгальные ножи, обрезиненные валы привода движения заготовки, плоские, поликлиновые, клиновые и другие ремни, а также цепи, используемые в конструкции станка, относятся к деталям быстроизнашивающимся (расходные материалы) и требуют периодической замены. Гарантия на такие детали не распространяется. Защитные кожаные, отдельные детали из пластика и алюминия, используемые в конструкции станка, выполняют предохранительные функции. Замена по гарантии такие детали не подлежат.

При необходимости замените вставку стола с выфрезерованным пазом для полотна пилы (номер детали Jet: JWBS9-073).

При необходимости замените сгоревшую лампу накаливания 12 в, 21 ватт (Номер детали Jet: JWBS9-130).

### Ленточные пилы

Уход за полотнами пилы должен быть поручен только обученному персоналу.

Применяйте только достаточно острые ленточные пилы.

Немедленно заменяйте поврежденные ленточные пилы.

Ежедневно проверяйте натяжение полотна пилы и ослабляйте ленточную пилу при длительном простое.

Регулярно проверяйте правильность установки направляющей полотна пилы.

## **Очистка**

Производите очистку станка через равномерные отрезки времени.

Резиновое покрытие роликов, вращающих ленту, должно регулярно чиститься.

Не допускайте скопления стружки и обрезков в корпусе станка.

После очистки установите все защитные приспособления.

## **9. УСТРАНЕНИЕ НЕИСПРАВНОСТЕЙ**

### **мотор не работает**

\*нет тока – проверить соединительные провода и предохранитель;

\*дефект мотора, выключателя или кабеля – вызвать электрика;

### **сильные вибрации станка**

\*станок стоит неровно – выровнять станок;

\*загрязнена поверхность вращающего ролика – очистить резиновое покрытие;

\*треснуло полотно пилы – немедленно замените полотно пилы;

### **угол распила не равен 90°**

\*неправильно установлен поворотный упор;

\*неправильно установлена направляющая пилы;

### **плохое качество поверхности распила**

\*неправильно выбран шаг зубьев пилы;

\*полотно пилы загрязнено смолой;

\*тупое полотно пилы;

\*неправильно отрегулирована направляющая полотна пилы;

\*недостаточное натяжение ленточной пилы;

\*неоднородная заготовка;

\*слишком большое усилие подачи – не перегружайте станок при работе;

### **не горит лампа**

\*негодная лампа накаливания – заменить на новую лампу 12 В, 21 ватт (номер детали Jet: JWBS9-130).

## **10. ПОСТАВЛЯЕМЫЕ ПРИНАДЛЕЖНОСТИ**

Полотна пил с различным количеством зубьев Вы найдете в прайс-листе Jet.