

ИНСТРУКЦИЯ ПО ЭКСПЛУАТАЦИИ

ТОРЦОВОЧНАЯ ПИЛА JMS-8

BMX Тул Групп АГ (WMH Tool Group AG)
Банштрассе 24, CH-8603 Шверценбах

Торцовочная пила JMS-8



1. ОБЩИЕ УКАЗАНИЯ

Станок предназначен для пиления изделий из дерева и подобных материалов, а также твердых полимерных материалов.

Нельзя пилить изделия из металла.

Обработка других материалов недопустима, или может производиться только после консультации с представителями компании.

Наряду с указаниями по технике безопасности, содержащимися в инструкции по эксплуатации, и особыми предписаниями Вашей страны необходимо принимать во внимание общепринятые технические правила работы на деревообрабатывающих станках.

Каждое отклонение от этих правил при использовании рассматривается как неправильное применение и продавец не несет ответственность за повреждения, произошедшие в результате этого.

В станке нельзя производить никаких технических изменений. Ответственность несет только пользователь.

Использовать станок только в технически исправном состоянии. Станок разрешается эксплуатировать лицам, которые ознакомлены с его работой, техническим обслуживанием и предупреждены о возможных опасностях.

Соединительный кабель (или удлинитель) от автомата защиты и от источника электропитания до станка должен быть не менее $3 \times 1,5 \text{ мм}^2$ (желательно медный, трёхжильный, с сечением каждой жилы не менее $1,5 \text{ мм}^2$).

Данный станок является машиной для индивидуального применения, т. е. по своим конструктивным особенностям и техническим характеристикам станок не предназначен для использования на производстве.

Если Вы при распаковке обнаружили повреждения вследствие транспортировки, немедленно сообщите об этом Вашему продавцу.

Не запускайте станок в работу!

2. ТЕХНИЧЕСКИЕ ХАРАКТЕРИСТИКИ JMS-8

Сетевое питание	220 В ~1 L/N 50 Гц
Мощность двигателя	1200 Вт
Рабочий ток.....	5,2 А
Соединительный провод (H07RN-F)3 x 1,5 мм ²	
Устройство защиты	10 А
Число оборотов холостого хода..	4500 об/мин
Наклон пильного диска	0°-45°
Поворот стола влево/вправо	46°/46°
Размер пильного диска.....	210 мм x 16 мм
Макс. высота пропила	90°/45°60 мм/25 мм
Макс. ширина пропила .	90°/45°120 мм/80 мм
Габаритные размеры (ДхШхВ)	427x373x330 (мм)
Масса станка.....	9,5 кг

3. КОМПЛЕКТ ПОСТАВКИ

1. Торцовочная дисковая пила – 1 шт
2. Удлинительные приспособления – 2 шт
3. Мешок для сбора пыли – 1 шт
4. Пильный диск, 24 зуба – 1 шт
5. Инструмент для обслуживания
6. Инструкция по эксплуатации
7. Список деталей

***Примечание:** Спецификация данной инструкции является общей информацией. Данные технические характеристики были актуальны на момент издания руководства по эксплуатации. Компания WMH Tool Group оставляет за собой право на изменение конструкции и комплектации оборудования без уведомления потребителя.

Настройка, регулировка, наладка и техническое обслуживание оборудования осуществляются покупателем.

4. УКАЗАНИЯ ПО ТЕХНИКЕ БЕЗОПАСНОСТИ

Техника безопасности включает в себя также соблюдение инструкции по эксплуатации и техническому обслуживанию, предоставленные изготовителем.

Всегда храните инструкцию, предохраняя ее от грязи и влажности, передавайте дальнейшим пользователям.

Ежедневно перед включением пилы проверяйте функционирование необходимых защитных устройств.

Установленные дефекты пилы или защитных устройств необходимо незамедлительно устранить с помощью уполномоченных для этого специалистов.

Не включайте в таких случаях пилу, выключите ее из эл. сети.

Применяйте необходимые согласно инструкциям средства личной защиты.

По соображениям безопасности на этом станке необходимо работать, используя обе руки.

Надевайте плотно прилегающую одежду, снимайте украшения, кольца и наручные часы.

Для работы с пильным диском надевайте рабочие перчатки.

Если у Вас длинные волосы, надевайте защитную сетку для волос или головной убор.

При работе с длинными заготовками используйте соответствующие удлинения стола, роликовые опоры.

Перед началом работы проверьте правильное направление вращения пильного диска.

Пильный диск должен достичь максимального числа оборотов, прежде чем начать пиление.

Обратите внимание на время замедления диска до полной остановки, оно не должно превышать 10 сек.

Недопустима остановка пильного диска путем бокового нажатия.

Избегайте обратного удара заготовки.

При пилении круглых заготовок закрепляйте заготовку от проворачивания. При пилении больших заготовок применяйте соответствующие вспомогательные средства для опоры.

Следите за тем, чтобы все заготовки были надежно закреплены во время работы, и было обеспечено их безопасное движение.

Нельзя торцевать слишком маленькие заготовки.

Никогда не удерживайте заготовку просто руками.

Никогда не хватайтесь за вращающийся пильный диск.

Следите за тем, чтобы отпиленный материал не был захвачен зубьями пильного диска и отброшен вверх.

Отпиленные, закрепленные заготовки удаляйте только при выключенном моторе и полной остановке пильного диска.

Следите за тем, чтобы вентиляционные пазы мотора были всегда чистыми и открытыми.

Устанавливайте пилу таким образом, чтобы оставалось достаточно места для обслуживания и для подачи заготовок.

Обеспечьте хорошее освещение.

Следите за тем, чтобы пила была надежно закреплена на ровной поверхности.

Следите за тем, чтобы электропроводка не препятствовала рабочему процессу и, через нее нельзя было споткнуться.

Держите рабочее место свободным от посторонних предметов.

Не оставляйте без присмотра включенный станок, всегда выключайте его, прежде чем покинуть рабочее место.

Не используйте пилу во влажных помещениях, не оставляйте её под дождем.

Не используйте станок вблизи горючих жидкостей или газов. Обычное искрение щеток может привести к возгоранию.

Следите за соблюдением мер по противопожарной безопасности, например наличие огнетушителя на рабочем месте.

Следите за тем, чтобы не образовывалась большая концентрация пыли – всегда применяйте соответствующую вытяжную установку.

Древесная пыль может быть взрывоопасной и опасной для здоровья.

Перед работой удалите из заготовки гвозди и другие инородные тела.

Необходимо соблюдать указания о мин. и макс. размерах заготовок.

Не перегружайте пилу – она будет лучше и дольше работать, если Вы будете применять её в пределах её мощности.

Стружку и части заготовок удаляйте только при выключенном станке.

Работы по электрике станка должны выполнять только электрики.

Удлинительный кабель всегда отматывайте от барабана полностью.

Немедленно заменяйте поврежденный сетевой кабель.

Никогда не используйте пилу, если возникли проблемы с выключателем.

Все работы по установке, монтажу, чистке должны производиться только после отключения пилы из эл. сети.

Нельзя применять пильные диски из быстрорежущей стали (HSS).

Поврежденные диски немедленно замените.

4.1. ВНИМАНИЕ опасности

Даже при правильном использовании пилы остаются приведенные ниже опасности.

Опасность ранения свободно вращающимся пильным диском.

Опасность из-за излома пильного диска.

Опасность ранения отлетевшими частями заготовок.

Опасность от шума и пыли.

Обязательно надевайте средства личной защиты (защита глаз, ушей и дыхательных путей).

Применяйте вытяжные установки!

Опасность поражения электрическим током, при неправильной прокладке кабеля.

4.2. Уровень шума

Значения определяют согласно стандарту EN 1807:1999 (коэффициент погрешности измерения 4 dB)

Уровень мощности звука (согласно EN 3746): холостой ход – 101,5 dB(A);

Уровень звукового давления (согласно EN 11202): холостой ход – 88,7dB(A).

Приведенные значения относятся к уровню издаваемого шума и не являются необходимым уровнем для безопасной работы.

5. ОПИСАНИЕ ПИЛЫ

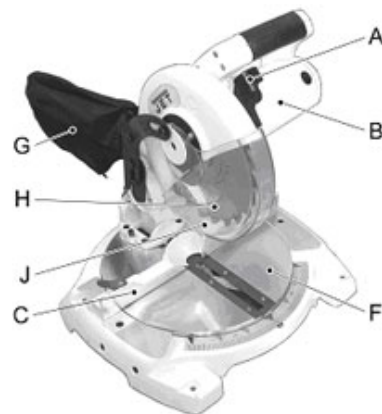


Рис. 1

- A деблокирующий выключатель
- B корпус мотора
- C упор для заготовки
- L удлинительное приспособление
- F рабочий стол станка
- G мешок для сбора пыли
- H пильный диск
- I поворотный зажим
- J защитный кожух пильного диска

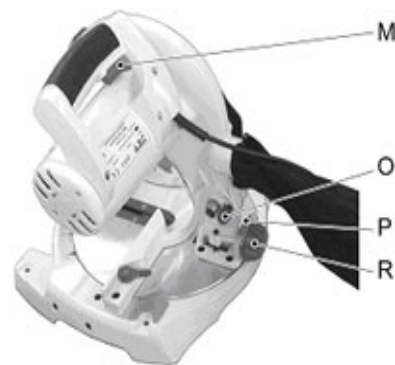


Рис. 2

- M рукоятка с выключателем
- O блокировочный штифт головки пилы
- P шкала поворота
- R зажим поворота

6. ТРАНСПОРТИРОВКА И ПУСК В ЭКСПЛУАТАЦИЮ

6.1. Транспортировка и установка

Установка пилы должна производиться в закрытых помещениях, при этом достаточно условий обычной столярной мастерской.

Поверхность, на которой устанавливается пила, должна быть достаточно ровной и способной выдерживать нагрузки. При необходимости пилу можно жестко закрепить на устанавливаемой поверхности.

По соображениям упаковки пила поставляется не полностью смонтированной.

6.2. Монтаж

Общие указания

Перед проведением монтажно-наладочных работ отключите станок от эл. сети!

Удалите защитную смазку от ржавчины с помощью мягких растворителей.

Установите станок на плоскую поверхность.

Монтаж резиновых опорных ножек

5 резиновых опорных ножек (А, рис.3) вдавить в отверстия.

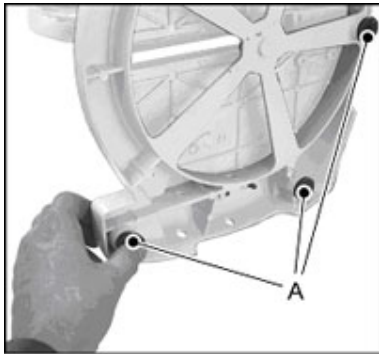


Рис. 3

Монтаж удлинительного приспособления

Удлинительное приспособление (L) с винтами (S) зажать в плите основания станка.

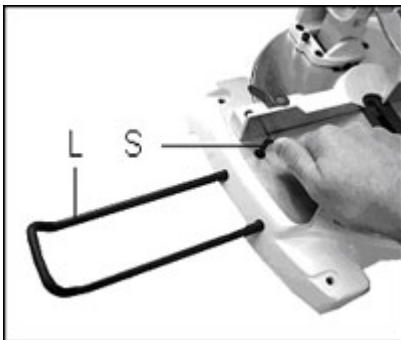


Рис. 4

Монтаж мешка для сбора опилок

Для выбрасываемых из под пилы опилок применяйте прилагаемый к пиле мешок (G, рис. 1).

Мешок для сбора опилок может быть закреплен на задней стороне защитного кожуха пилы, для чего нажимаются оба крепления на мешке. К этому месту может быть также подсоединён пылесос.

Разблокировка головы пилы

Станок поставляется обычно с заблокированной головой пилы.

Штифт для блокировки головки пилы (O, Рис.2) может быть вытасчен. После этого медленно передвиньте голову пилы вверх. Во время транспортировки голова пилы должна быть снова заблокирована.

Монтаж диска пилы

Пильный диск должен соответствовать указанным техническим характеристикам.

Перед установкой пильный диск проверяется на наличие повреждений (трещин, поврежденных зубьев, изгиба). Не применяйте поврежденные диски.

Следите за тем, чтобы зубья диска были направлены в направлении пиления (вниз).

При обращении с пильным диском надевайте подходящие защитные перчатки.

Замена пильного диска должна производиться только при отключённом эл. питании.

Снимите защитный кожух диска пилы (B, рис.10) для чего освободите оба винта (A) на стороне защитного кожуха.

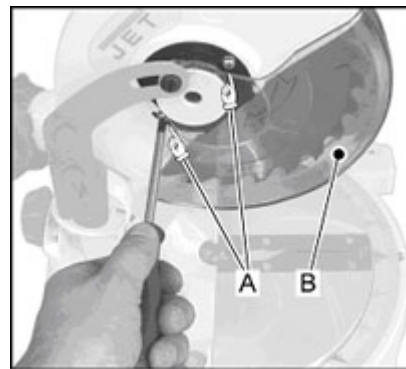


Рис. 5

Демонтаж пильного диска

Зафиксируйте вал пилы с помощью двойного торцевого ключа (B, рис. 11) и ослабьте зажимной винт (A) с помощью вставленного гаечного ключа (C).

Внимание: левая резьба!

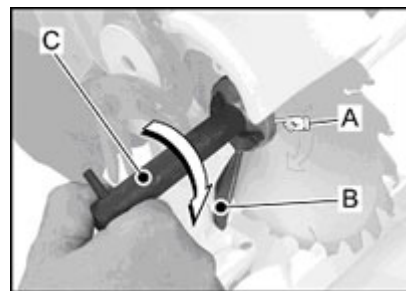


Рис. 6

Снимите зажимной фланец.

Замените пильный диск.

Перед установкой диска фланец должен быть очищен.

Зубья пильного диска должны быть направлены по направлению стрелки на защитном кожухе.

Снова установите внешний зажимной фланец в его рабочее положение.

Зафиксируйте вал пилы с помощью двойного торцевого ключа (B, рис. 7) и прочно

затяните зажимной винт с помощью вставленного гаечного ключа (С).

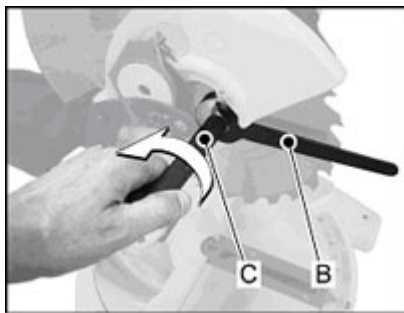


Рис. 7

Установите защитный кожух диска пилы и закрепите его обоими винтами.

6.3. Подключение к электрической сети

Подсоединение к сети со стороны клиента, а также применяемые удлинители должны соответствовать тех. требованиям.

Напряжение сети и частота должны соответствовать рабочим параметрам, указанным на фирменной табличке.

Установленное изготовителем защитное устройство должно быть рассчитано на 10 А.

Подключение и ремонт электрического оборудования разрешается проводить только квалифицированным электрикам.

6.4. Пуск в эксплуатацию

Пила включается нажатием выключателя на рукоятке: как только выключатель отпускается, происходит остановка пилы.

7. РАБОТА ПИЛЫ

Внимание

Всегда принимайте во внимание указания по технике безопасности и придерживайтесь действующих правил.

Перед каждой распиловкой проверяйте сначала состояние пильного диска.

Работайте только с острым и неповрежденным пильным диском!

Предохраняйте заготовки от проворачивания вследствие давления пильным диском.

Убедитесь в том, что защитный кожух пильного диска стоит в правильном положении, прежде чем Вы начнете работу на торцовочном станке.

Торцовочная пила включается с помощью выключателя на внутренней стороне рукоятки (М, Рис. 2).

Диск пилы должен набрать полное число оборотов, прежде чем Вы начнете работу на пиле.

Сдвиньте блокировочный выключатель (А, Рис. 1) в сторону и нажимайте голову пилы медленно и равномерно вниз.

После окончания пиления голова пилы снова должна быть возвращена в исходное положение.

Правильное рабочее положение

Становитесь перед пилой лицом к направлению распила.

Обращение с заготовкой

Для торцовки длинных заготовок необходимо использовать роликовые опоры.

Во время торцовки заготовка должна быть прочно прижата зажимом к упору для крепления заготовки.

Торцевание профилей

Торцовка уголков является возможной. Они должны пилиться так, чтобы полотно пилы всегда контактировало с наименьшим поперечным профилем (Рис. 8).

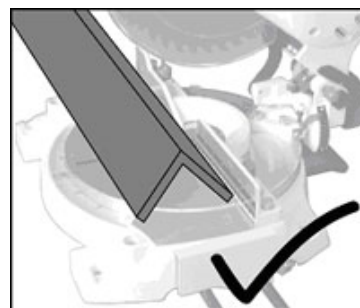


Рис. 8

Такая операция является потенциально опасной (Рис.9).

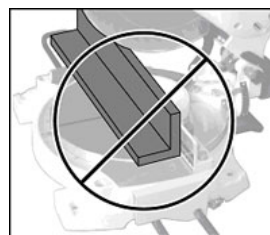


Рис. 9

Торцовка кривых заготовок

Кривые или изогнутые заготовки должны быть установлены так, чтобы точка распила заготовки упиралась в упор для заготовки (Рис. 10).

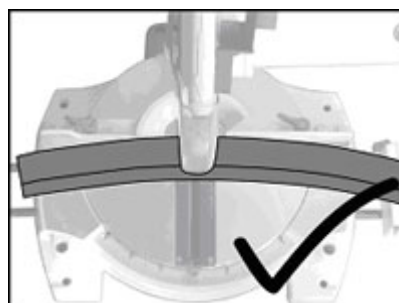


Рис. 10

Такая операция является потенциально опасной (Рис. 11).

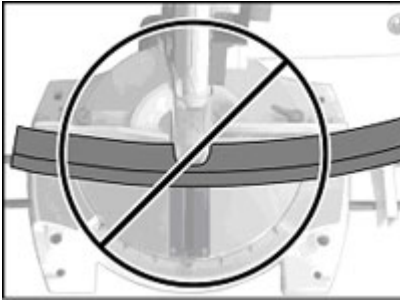
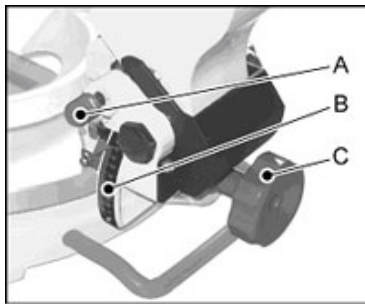


Рис. 11

Косой торцовый распил

Головка пилы может быть плавно установлена для пиления под углом от 0° до 45°.

Рис. 12



Перед торцовкой под углом поворотная рукоятка (С, Рис. 12) на обратной стороне пилы должна быть ослаблена.

Поверните голову пилы влево в желаемое положение в соответствии со шкалой (В).

8. ТЕХНИЧЕСКОЕ ОБСЛУЖИВАНИЕ

Общие указания

Перед работами по техническому обслуживанию и очистке, пила должна быть предохранена от непроизвольного включения.

Отключите от эл. сети!

Подключение и ремонт электрического оборудования разрешается проводить только квалифицированным электрикам.

Производите очистку пилы через равномерные отрезки времени.

Учитывайте, что строгальные ножи, обрешивные валы привода движения заготовки, плоские, поликлиновые, клиновые и другие ремни, а также цепи, используемые в конструкции станка, относятся к деталям быстроизнашивающимся (расходные материалы) и требуют периодической замены. Гарантия на такие детали не распространяется. Защитные кожуха, отдельные детали из пластика и алюминия, используемые в конструкции станка, выполняют предохранительные функции. Замена по гарантии такие детали не подлежат.

Немедленно заменяйте поврежденные защитные устройства.

Коллекторные щётки

Контролируйте состояние щеток после 40 часов работы. При длине щетки менее 3 мм ее необходимо заменять. Угольные щетки относятся к быстро изнашивающимся деталям и на них не распространяются гарантийные обязательства компании JET. Артикул заказа JMS8-105.

Пильные диски

Уход за пильными дисками должен быть поручен только обученному персоналу.

Применяйте только заточенные пильные диски.

Очистка

Очистка корпуса пилы должна производиться регулярно с помощью мягкой тряпки, в основном после каждого использования пилы.

Очищайте вентиляционные прорези от пыли и грязи.

Удаляйте грязь с помощью мягкой тряпки, смоченной мыльным раствором. Не применяйте растворители.

9. УСТРАНЕНИЕ НЕИСПРАВНОСТЕЙ

мотор не работает

- *нет тока – проверить соединительные провода и предохранитель;
- *дефект мотора, выключателя или кабеля – вызвать электрика;

сильные вибрации пилы

- *пила стоит неровно – выровнять пилу;
- *поврежден диск пилы – немедленно заменить пильный диск;
- *угол распила не соответствует 90° – неправильно установлен поворотный упор;
- *неправильно установлен упор для заготовки;
- *плохое качество поверхности распила;
- *выбран неподходящий пильный диск;

пильный диск загрязнен смолой

- *затупились зубья пильного диска – неоднородная заготовка;
- *слишком большое усилие подачи пилы – не перегружайте пилу при обработке.

10. ПОСТАВЛЯЕМЫЕ ПРИНАДЛЕЖНОСТИ

Пильные диски с различным количеством зубьев Вы найдете в прайс-листе Jet.